

Вытяжные тросовые датчики

**Вытяжной тросовый датчик положения от
производителя оригинального**

оборудования



**Серии
LX-PA
LX-EP**

- **Диапазон измерений 50 мм...1250 мм**
- **Аналоговый или цифровой выход**
- **Бесконечное разрешение (макс. 4,46 импульсов/мм)**
- **Нелинейность $\pm 1\%$ диапазона измерений и ниже**
- **Лёгкий вес (85 г)**
- **Корпус из термопластического полимерного материала**
- **Компактный размер**
- **Простая установка**
- **Высококачественная стальная оболочка кабеля**

Мы оставляем право изменять характеристики без предварительного уведомления.

WayCon Positionsmesstechnik GmbH
email: info@waycon.ru
internet: www.waycon.ru

Head Office
Mehlbeerenstr. 4
82024 Taufkirchen
Tel.+49 (0)89 67 97 13-0
Fax+49 (0)89 67 97 13-250

Дистрибьютор в России:
ЗАО "Сенсор Системс"
Москва, ул.Перовская, 65/1
Tel.+ 7 (495)649 63 70
Fax + 7 (495)649 63 70

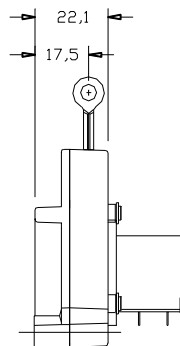
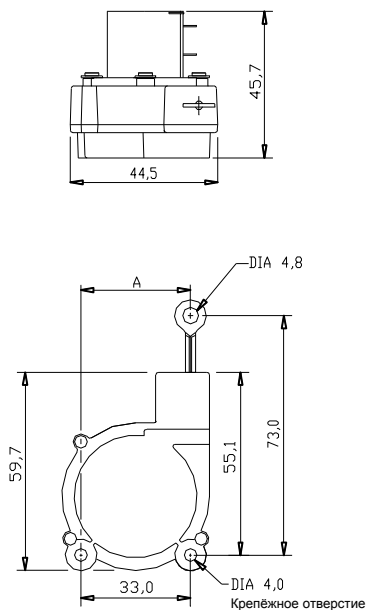
Технические данные

	Серия LX-PA	Серия LX-EP
Разрешение	почти бесконечное	см. табл.
Диапазон	см. табл.	см. табл.
Чувствительный элемент	прецизионный потенциометр	инкрементный оптический энкодер
Напряжение возбуждения	макс. 25 В	5 ± 0,25 В постоянного тока
Выход	0...1000 Ом, ±0,15 %	2-х канальный прямоугольный импульс со сдвигом по фазе на 90°, ТТЛ уровень переключения тока с 4,5 кОм повышением напряжения
Нелинейность	±1 % для диапазонов до 120 мм; ±0,5 % для диапазонов до 625 мм; ±0,25 % для диапазонов до 1250 мм	0,10 % от полной шкалы
Повторяемость	±0,03 % полной шкалы	±0,015 % полной шкалы
Кабель	оболочка из нержавеющей стали	оболочка из нержавеющей стали
Конструкция	термопластический корпус	термопластический корпус
Температура	-25...+75 °С эксплуатации -50...+80 °С хранения	-40...+75 °С эксплуатации -40...+85 °С хранения
Влажность	~95 %, без образования конденсата	~95 %, без образования конденсата
Вес	85 г	85 г
Подключение	клемма под пайку	5-контактные 64 мм контакты прямоугольного сечения с расстоянием между центрами 2,54 мм
Срок службы	диапазоны до 120 мм: 1000000 циклов полного хода диапазоны до 625 мм: 250000 циклов полного хода диапазоны до 1250 мм: 125000 циклов полного хода	диапазоны до 625 мм: 2000000 циклов полного хода диапазоны до 1250 мм: 1000000 циклов полного хода

Диапазон

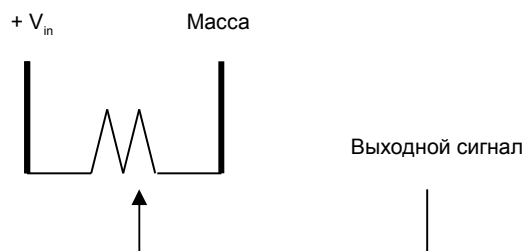
Модель LX-PA	Диапазон (мм)	Выход (номинальный) (мВ/В/мм)	Усилие вытягивания троса (номинальное) (Н)	Модель LX-EP	Диапазон (мм)	Разрешение (импульсов/мм)	Усилие вытягивания троса (номинальное) (Н)
LX-PA 2	50	18,5	4,4				
LX-PA 2,8	70	13,4	3,9	LX-EP 10	250	4,46	4,4
LX-PA 3,8	96	10,1	3,1	LX-EP 15	380	3,25	3,9
				LX-EP 20	500	2,45	3,1
LX-PA 4,7	120	8,1	2,2				
LX-PA 10	250	3,5	4,4	LX-EP 25	625	1,98	2,2
LX-PA 15	380	2,5	3,9	LX-EP 30	750	3,25	3,9
				LX-EP 40	1000	2,45	3,1
LX-PA 20	500	1,9	3,1				
LX-PA 25	625	1,5	2,2	LX-EP 50	1250	1,98	2,2
LX-PA 30	750	1,3	3,9				
LX-PA 40	1000	1,0	3,1				
LX-PA 50	1250	0,8	2,2				

Размеры и подключение серии LX-PA

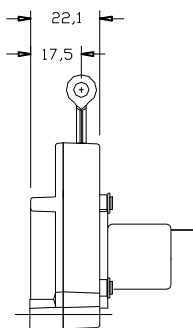
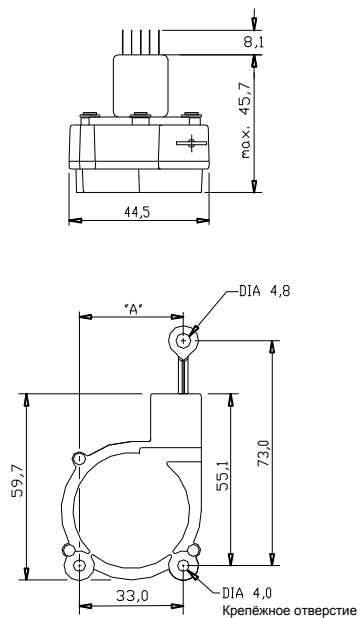


Размер A (мм) Диапазон (мм)

25,7	50, 250
29,0	70, 380, 750
33,0	96, 500, 1000
37,1	120, 625, 1250



Размеры и подключение серии LX-EP



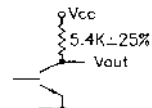
Размер A (мм) Диапазон (мм)

25,7	250
29,0	380, 750
33,0	500, 1000
37,1	625, 1250

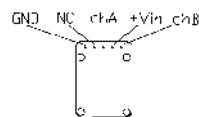
Выходной сигнал



Схема соединения выхода



Подключение



Мы оставляем право изменять характеристики без предварительного уведомления.

WayCon Positionsmesstechnik GmbH

email: info@waycon.ru
internet: www.waycon.ru

WayCon
Positionsmesstechnik

Head Office

Mehlbeerstr. 4
82024 Taufkirchen
Tel. +49 (0)89 67 97 13-0
Fax +49 (0)89 67 97 13-250

Дистрибьютор в России

ЗАО "Сенсор Системс"
Москва, ул.Перовская, 65/1
Tel. + 7 (495)649 63 70
Fax + 7 (495)649 63 70