

INDUKTIVE SENSOREN LVDT

Links zu weiteren Dokumenten dieser Serie:

[Bedienungsanleitung](#)

[Abgleichanweisung LVA](#)

[Datenblatt TEDS-Stecker](#)



LV SERIE

Key-Features:

- Federtaster oder gelagerter Stößel
- Optional mit Gelenkaugen
- Messbereiche 2, 5, 10 und 25 mm
- Linearität bis $\pm 0,1\%$
- Auflösung bis $< 1\ \mu\text{m}$
- Ausgang mit externer Elektronik: 0...10 V, 4...20 mA
- Schutzklasse bis IP67
- Arbeitstemperatur -40...+120 °C, optional -40...+200 °C
- Optional mit TEDS Stecker

Inhalt

Technische Daten Sensor LV	2
Technische Daten Elektronik	2
Technische Zeichnung Sensor LV	3
Technische Zeichnung Elektronik	4
Optionen	5
Elektrischer Anschluss	5
Zubehör	6
Bestellcode Sensor	7

TECHNISCHE DATEN SENSOR LV

Messbereich	[mm]	2	5	10	25
Linearität ¹⁾	[%]	±0,2			
Verbesserte Linearität (optional) ¹⁾	[%]	±0,1			
Auflösung	[µm]	0,8	1		
Empfindlichkeit	[mV/V/mm]	68	74	64	41
Kalibriert bei		3 V _{RMS} / 5 kHz			
Erregerspannung	[V _{RMS}]	1...10			
Erregerfrequenz	[kHz]	2...10			
Anschluss		axialer M12-Steckerausgang oder axialer Kabelausgang (TPE-Kabel, Standardlänge 2 m)			
Kabellänge zur Elektronik max.	[m]	100			
Schutzklasse		Varianten ohne Faltenbalg (T / S / G): IP65 Variante mit Faltenbalg (TF): IP67			
Arbeitstemperatur	[°C]	-40...+120 (Variante mit 5-poligem Stecker bis +85) / optional: -40...+200 ²⁾			
Temperaturkoeffizient ¹⁾	[%/K]	±0,02			
Ausführung ³⁾		Taster mit Faltenbalg (TF) oder ohne Faltenbalg (T), Stößel (S), Stößel mit Gelenkaugen (G)			
Federkraft Mitte MB (Variante TF)	[N]	1,5	1,7	-	
Federkraft Mitte MB (Variante T)	[N]	1,4	1,5	1,6	1,5
Federkonstante (Variante TF)	[N/mm]	0,15			-
Federkonstante (Variante T)	[N/mm]	0,12			0,09
Bewegungsfrequenz (1 mm Hub) ⁴⁾	[Hz]	max. 100		max. 70	max. 25
Befestigung	[mm]	Einspannschaft: Ø 8 h6 oder Gehäuse: Ø 12			
Gehäuse		Stahl, vernickelt			
Gewicht (ohne Kabel)	[g]	50	55	60	80
Gewicht Variante G (ohne Kabel)	[g]	90	95	100	120

¹⁾ Bezogen auf den Messbereich

²⁾ Nicht in Kombination mit Faltenbalg, Steckerausgang oder 5-poligem Kabel (für LVC). Geänderter Kabelausgang mit PFA-Kabel siehe „Optionen“ auf Seite 5.

³⁾ Die Varianten mit Stößel (S) und Gelenkaugen (G) sind gegen Herausfallen des Stößels gesichert.
Die Variante mit Faltenbalg (TF) ist nicht für Messbereich 25 mm erhältlich.

⁴⁾ Nur für Varianten mit Rückstellfeder (TF und T)

TECHNISCHE DATEN ELEKTRONIK

		Hutschienenelektronik LVA	Kabelelektronik LVC ¹⁾
Ausgang		0...10 V / 4...20 mA	
Linearität ²⁾	[% F.S.]	<±0,01	
Rauschen	[mV _{RMS}]	<20	<5 (DC...20 MHz)
Versorgung	[VDC]	18...36	24 ±10 %
Stromaufnahme (ohne Last)	[mA]	<80 (bei 24 V) / <100 (bei 18 V)	<80 (bei 24 V)
Isolationsspannung	[VDC]	500	
Isolationswiderstand		1 GΩ bei 500 VDC	
Grenzfrequenz		max. 10 % Erregerfrequenz	
Sensorversorgung	[V _{RMS}]	3	4
Trägerfrequenz	[kHz]	5	
Schutzklasse		IP40	
Arbeitstemperatur	[°C]	-25...+85	
Lagertemperatur	[°C]	-25...+85	
Temperaturkoeffizient Empfindlichkeit	[% F.S./K]	<±0,04	<±0,02
Temperaturkoeffizient Nullpunkt	[% F.S./K]	<±0,015	<±0,01
Befestigung		DIN-Hutschiene	2 x Befestigungsbohrung M3
Gehäuse		Polyamid PA6.6	Aluminium eloxiert

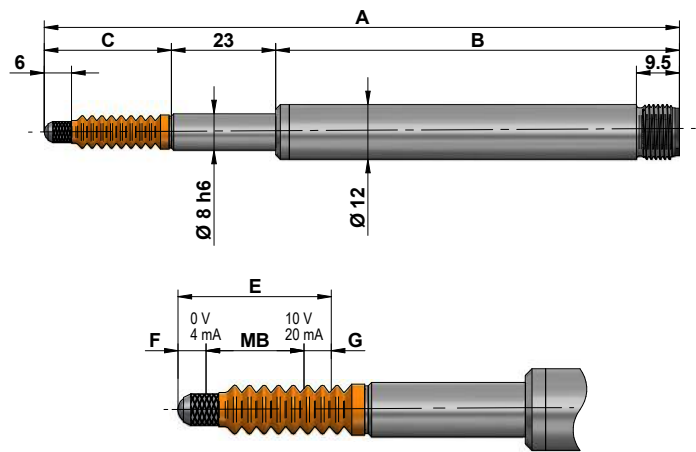
¹⁾ Verfügbar für einen Messbereich bis einschließlich 10 mm.

²⁾ Um ein optimales Messergebnis zu erzielen, wird empfohlen die Elektronik vor der Messung für 10 min zu bestromen.

TECHNISCHE ZEICHNUNG SENSOR LV

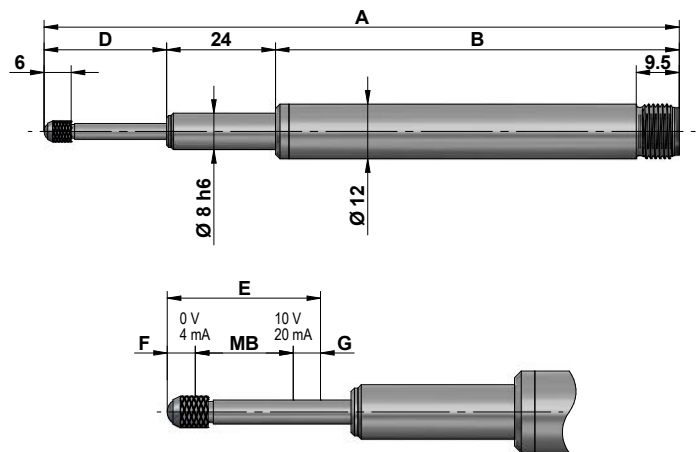
Ausführung mit Faltenbalg (Variante TF)

Messbereich	MB	2	5	10
Gesamtlänge	A	113	126	140
Gehäuselänge	B	69	79	89
Taster ausgefahren	C	21	24	28
Gesamthub	E	5	8	12
Anhub ca.	F	1,5	1,5	1
Endhub ca.	G	1,5	1,5	1

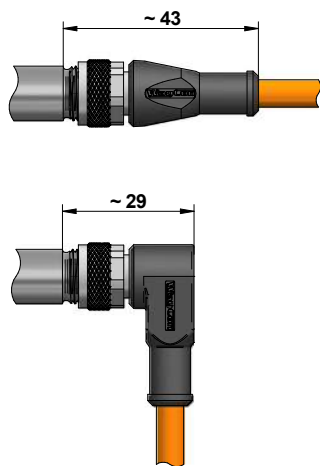


Ausführung ohne Faltenbalg (Varianten T und S)

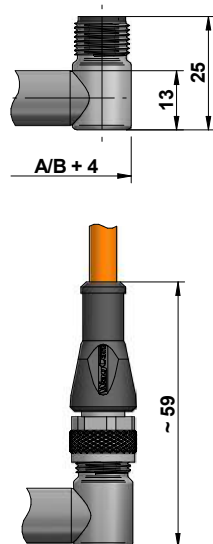
Messbereich	MB	2	5	10	25
Gesamtlänge	A	113	126	140	191,5
Gehäuselänge	B	69	79	89	132,5
Taster ausgefahren	D	20	23	27	36
Gesamthub	E	5	8	12	29
Anhub ca.	F	1,5	1,5	1	2
Endhub ca.	G	1,5	1,5	1	2



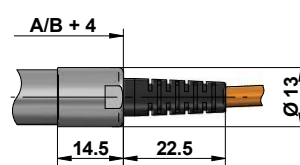
Steckerausgang, axial



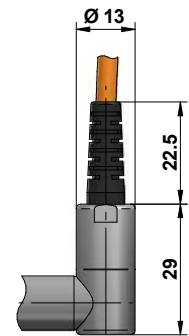
Steckerausgang, radial



Kabelausgang, axial

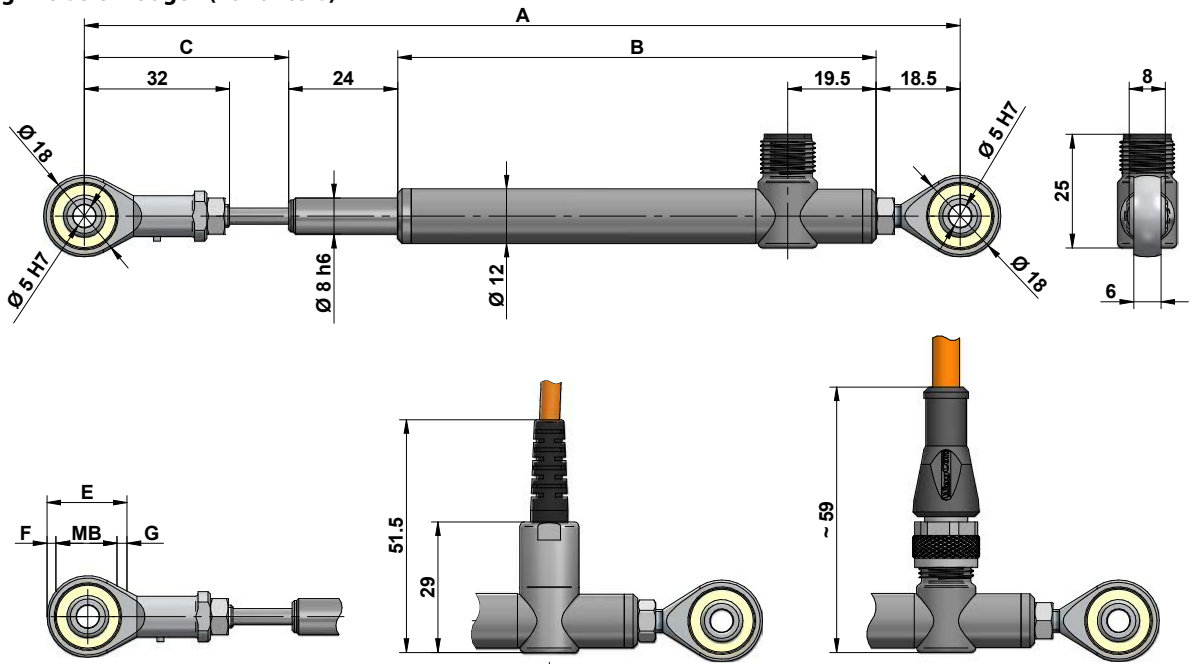


Kabelausgang, radial



TECHNISCHE ZEICHNUNG SENSOR LV

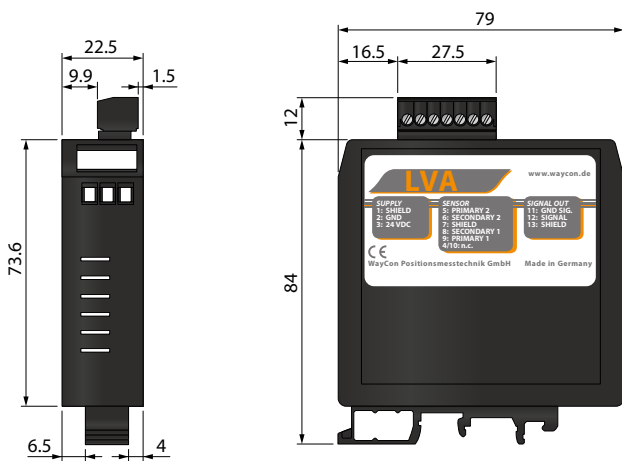
Ausführung mit Gelenkhaugen (Variante G)



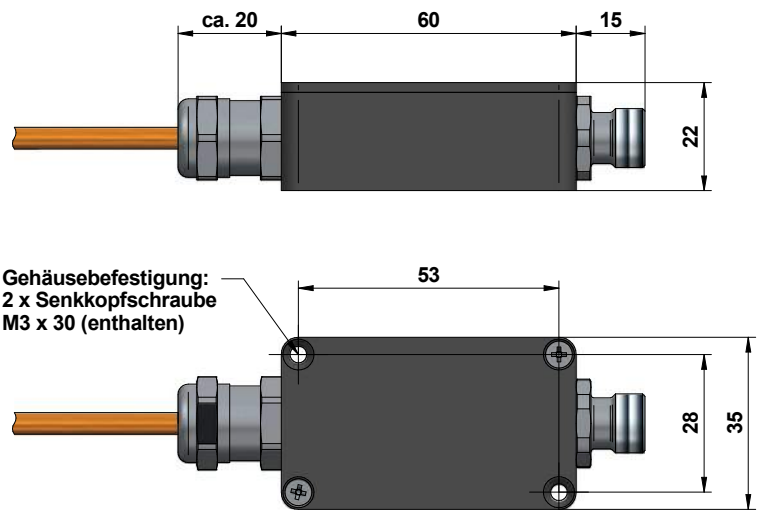
Messbereich	MB	2	5	10	25
Gesamtlänge	A	166	179	193	253,5
Gehäuselänge	B	85,5	99,5	105,5	149
Taster ausgefahren	C	38	41	45	62
Gesamthub	E	5	8	12	29
Anhub ca.	F	1,5	1,5	1	2
Endhub ca.	G	1,5	1,5	1	2

TECHNISCHE ZEICHNUNG ELEKTRONIK

Hutschienenelektronik LVA

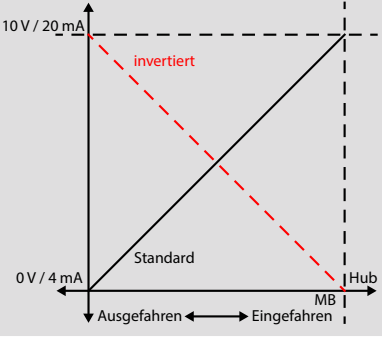
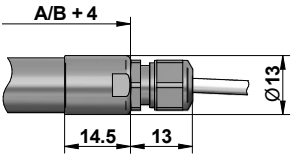


Kabelelektronik LVC



Gehäusebefestigung:
2 x Senkkopfschraube
M3 x 30 (enthalten)

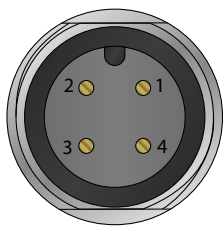
OPTIONEN

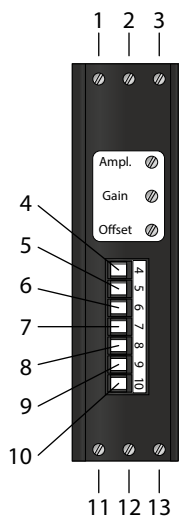
Option	Bestellcode	Beschreibung
Verbesserte Linearität	L10	Die Linearität des Sensors wird auf $\pm 0,1\%$ verbessert.
Invertiertes Ausgangssignal (Nur in Verbindung mit Elektronik LVA oder LVC)	IN	Standardmäßig steigt das analoge Ausgangssignal der Elektronik mit Einfahren des Stößels an. Mit der Option IN wird das Signal invertiert. Das heißt, dass mit Einfahren des Stößels das Signal fällt. 
Erweiterter Temperaturbereich hoch (Nicht in Verbindung mit TF, SA, SR oder 5-poligem Kabel)	H200	Mit dieser Option erweitert sich der Temperaturbereich des Sensors auf $-40\dots+200\text{ }^\circ\text{C}$. (Geänderter Kabelausgang mit PFA-Kabel siehe Zeichnung.) 
TEDS-Stecker (nur in Verbindung mit Kabelausgang; nicht in Verbindung mit Elektronik LVA oder LVC, mehr Informationen zu TEDS siehe hier)	TD, TDP	TD: Konfektionierung TDP: Konfektionierung + Programmierung

ELEKTRISCHER ANSCHLUSS

Sensor LV für Hutschienenelektronik LVA				Hutschienenelektronik LVA	
Funktion	Kabelausgang	Steckerausgang	Anschlusskabel K4P...	Funktion	Klemme
Primär 1	BR	Pin 1	BR	Schirm	1
Primär 2	WS	Pin 2	WS	GND _{Versorgung}	2
Sekundär 2	BL	Pin 3	BL	+V	3
Sekundär 1	SW	Pin 4	SW	n. c.	4
				Primär 2	5
				Sekundär 2	6
				Schirm	7
				Sekundär 1	8
				Primär 1	9
				n. c.	10
				GND _{Signal}	11
				Signal	12
				Schirm	13

Steckerausgang, M12 (Stifteinsatz)



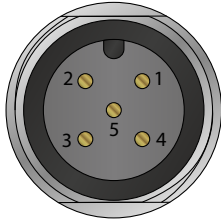


ELEKTRISCHER ANSCHLUSS

Sensor LV für Kabelektronik LVC

Funktion	Steckerausgang	Anschlusskabel K5P...
Primär 1	Pin 1	BR
Primär 2	Pin 2	WS
Sekundär 2	Pin 3	BL
Sekundär 1	Pin 4	SW
Mitte 1, 2	Pin 5	GR

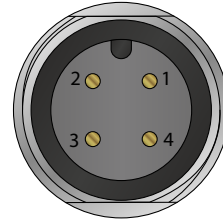
Steckerausgang,
M12 (Stifteinsatz)



Kabelektronik LVC

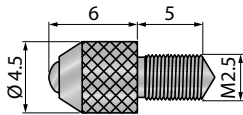
Funktion	Steckerausgang	Anschlusskabel K4P...
+V	Pin 1	BR
Signal	Pin 2	WS
GND _{Versorgung}	Pin 3	BL
GND _{Signal}	Pin 4	SW

Steckerausgang,
M12 (Stifteinsatz)

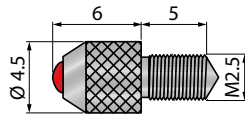


ZUBEHÖR TASTSPITZEN

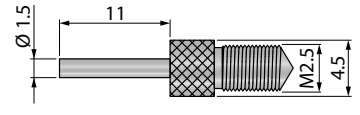
Standard: Kugeltastspitze, Stahl



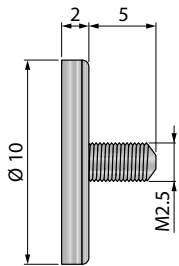
TP-K-6-R: Kugeltastspitze, Rubin



TP-S-11-S: Taststift, Stahl

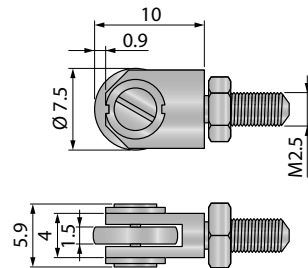


TP-T-10-S: Tastteller, Stahl



TP-R-7.5-S: Tastrolle, Stahl

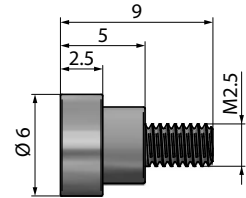
Geeignet für Unebenheiten mit max. Kantenhöhe (90°) 1 mm



TP-T-6-M: Magnetischer Tastteller

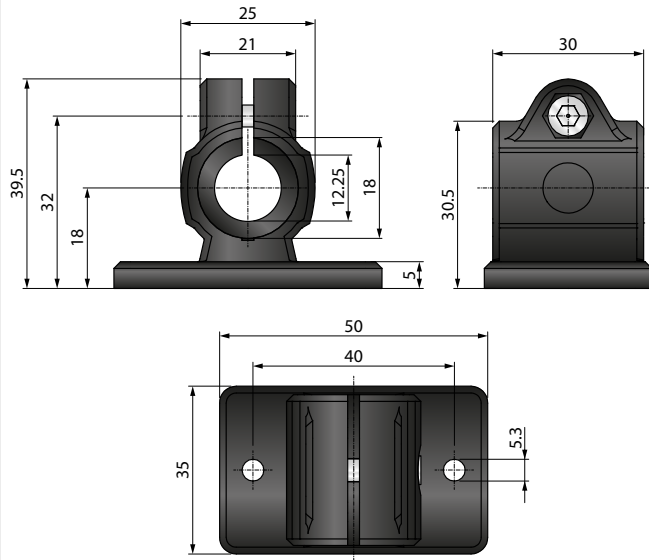
Haltekraft des Magneten ca. 560 g

Temperaturbereich bis 120 °C

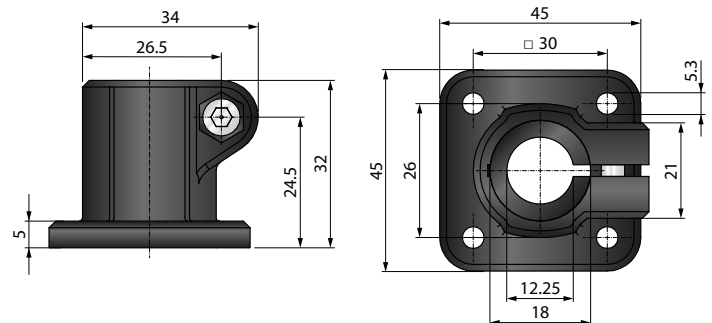


ZUBEHÖR KLEMMSTÜCKE

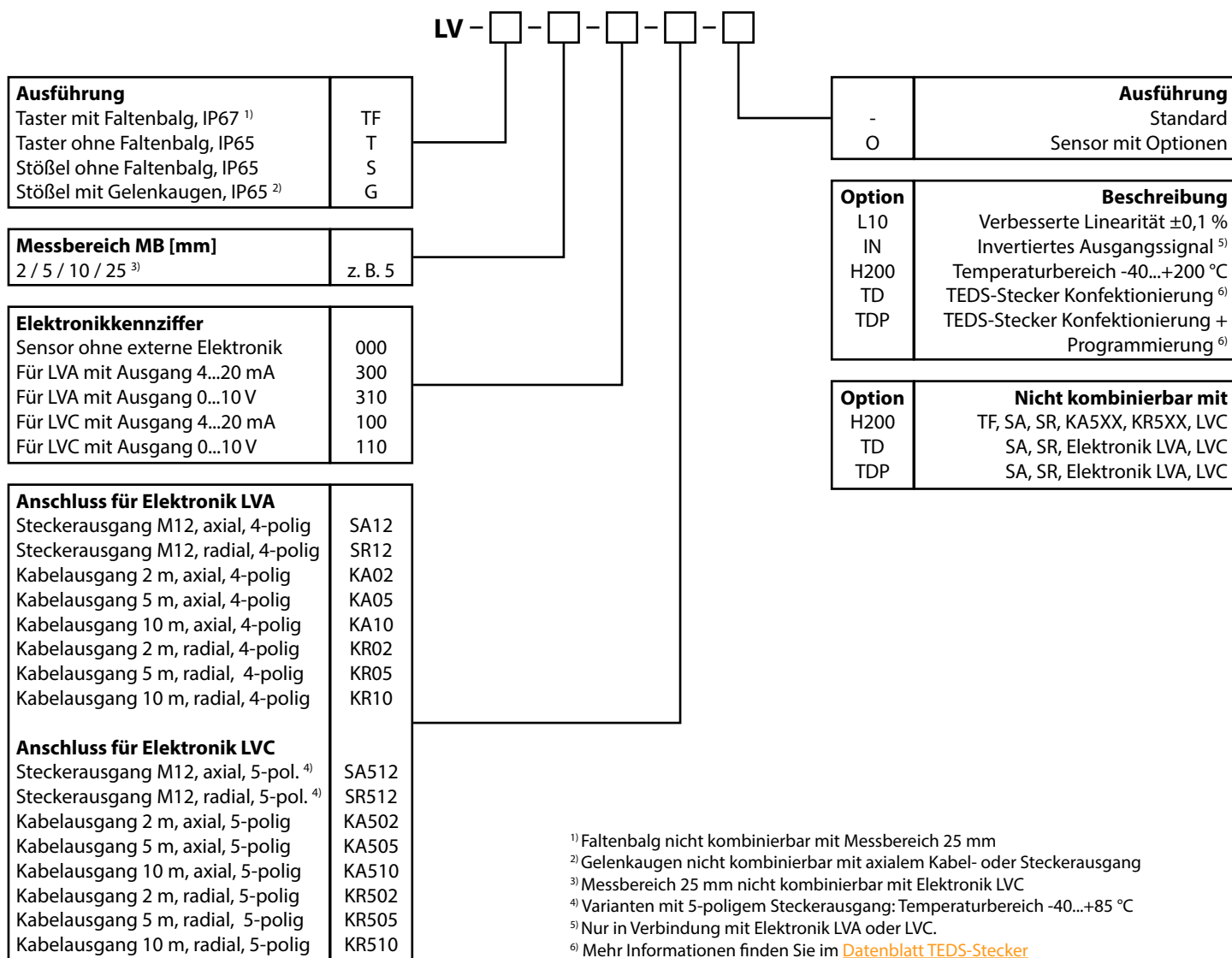
Flanschklemmstück FKPA-1218, Kunststoff



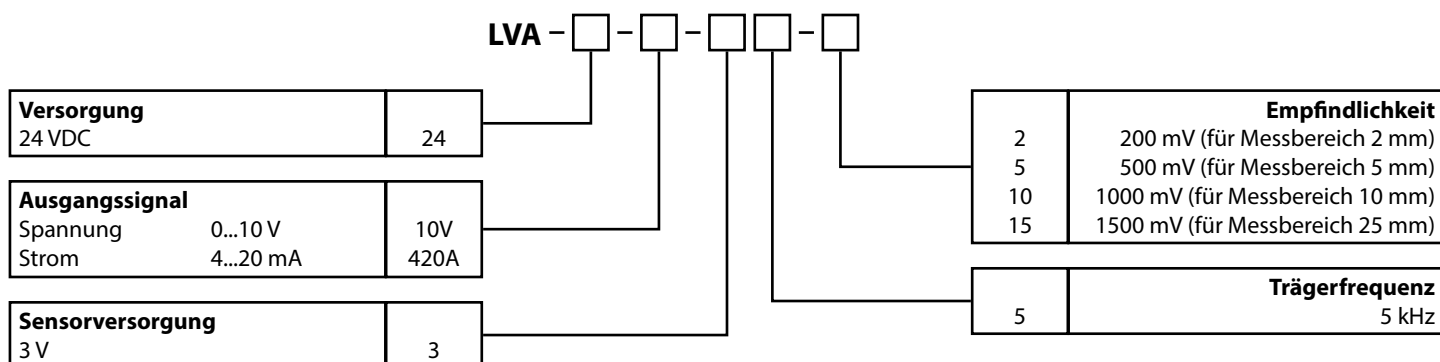
Fußklemmstück FSKPA-1218, Kunststoff



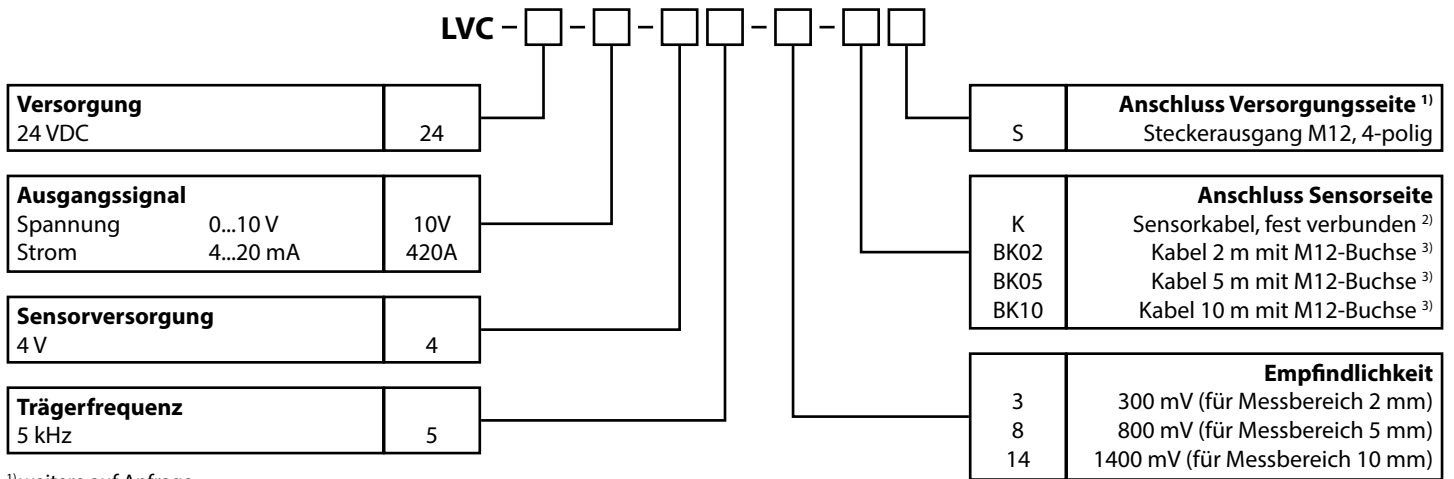
BESTELLCODE SENSOR LV



BESTELLCODE HUTSCHIENENELEKTRONIK LVA



BESTELLCODE KABELELEKTRONIK LVC



¹⁾ weitere auf Anfrage.

²⁾ für Sensor mit Kabelausgang. Kabellänge bei Sensor spezifizieren.

³⁾ für Sensor mit Steckerausgang. Bitte beachten Sie, dass die Buchse am Ende des Kabels einen Temperaturbereich von -25...+85 °C hat.

PREISE SENSOREN

Messbereich	2 mm	5 mm	10 mm	25 mm				
Preis	248 €	268 €	288 €	308 €				
Ausführung	TF	T	S	G				
Preis	20 €	0 €	0 €	40 €				
Anschluss für LVA	SA12	SR12	KA02	KR02	KA05	KR05	KA10	KR10
Preis	0 €	35 €	0 €	35 €	22 €	57 €	59 €	94 €
Anschluss für LVC	SA512	SR512	KA502	KR502	KA505	KR505	KA510	KR510
Preis	0 €	35 €	0 €	35 €	22 €	57 €	59 €	94 €
Optionen	L10	IN	H200	TD	TDP			
Preis	80 €	15 €	120 €	85 €	135 €			

PREISE ELEKTRONIK

LVA	Externelektronik für LVDT, Hutschienenmontage	210 €	LVC-...-KS	Kabelelektronik, festes Kabel zum Sensor	192 €
			LVC-...-BK02S	Kabelelektronik, 2 m Kabel mit Buchse zum Sensor	212 €
			LVC-...-BK05S	Kabelelektronik, 5 m Kabel mit Buchse zum Sensor	217 €
			LVC-...-BK10S	Kabelelektronik, 10 m Kabel mit Buchse zum Sensor	227 €

ZUBEHÖR

Tastspitzen

TP-K-6-R	Kugeltastspitze aus Rubin	23 €
TP-T-10-S	Tastteller aus Stahl	10 €
TP-S-11-S	Taststift aus Stahl	20 €
TP-R-7.5-S	Tastrolle aus Stahl	120 €
TP-T-6-M	Magnetischer Tastteller	20 €

Kabel mit M12-Gegenstecker (Buchseneinsatz), 4-polig, IP67, geschirmt

K4P2M-S-M12	2 m, Stecker gerade	20 €
K4P5M-S-M12	5 m, Stecker gerade	25 €
K4P10M-S-M12	10 m, Stecker gerade	32 €
K4P2M-SW-M12	2 m, Stecker gewinkelt	20 €
K4P5M-SW-M12	5 m, Stecker gewinkelt	25 €
K4P10M-SW-M12	10 m, Stecker gewinkelt	32 €

Digitalanzeige für Analogsensoren, 2 Kanal

WAY-AX-S	Touchscreen, Versorgung: 18...30 VDC
WAY-AX-AC	Touchscreen, Versorgung: 115...230 VAC

Weitere Informationen und Optionen finden Sie im [WAY-AX Datenblatt](#).

Montagezubehör

FKPA-1218	Flanschklemmstück, Kunststoff	20 €
FSKPA-1218	Fußklemmstück, Kunststoff	20 €

Kabel mit M12-Gegenstecker (Buchseneinsatz), 5-polig, IP67, geschirmt

K5P2M-S-M12	2 m, Stecker gerade	19 €
K5P5M-S-M12	5 m, Stecker gerade	24 €
K5P10M-S-M12	10 m, Stecker gerade	34 €
K5P2M-SW-M12	2 m, Stecker gewinkelt	19 €
K5P5M-SW-M12	5 m, Stecker gewinkelt	24 €
K5P10M-SW-M12	10 m, Stecker gewinkelt	34 €

Diese Daten können jederzeit ohne Vorankündigung geändert werden.

WayCon Positionsmesstechnik GmbH

E-Mail: info@waycon.de

Internet: www.waycon.de

WayCon

Positionsmesstechnik

Stammstz München

Mehlbeerenstr. 4

82024 Taufkirchen

Tel. +49 (0)89 67 97 13-0

Fax +49 (0)89 67 97 13-250

Niederlassung Köln

Auf der Pehle 1

50321 Brühl

Tel. +49 (0)2232 56 79 44

Fax +49 (0)2232 56 79 45